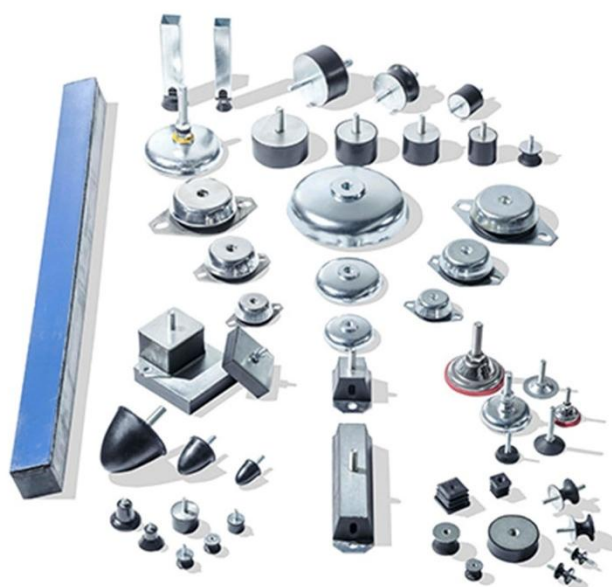


FR DISTRIBUZIONE **DISTRIBUZIONE**

di FRONTINI EMILIANO
Via Caduti del Lavoro, 10 - 60025 Loreto (AN)
Tel. / Fax 0717501041 cell.3355955369
www.frontinidistribuzione.it
E-Mail: info@frontinidistribuzione.it

CATALOGO

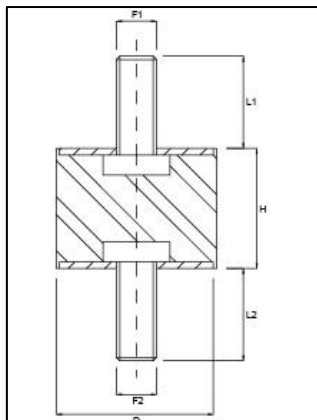
Antivibranti



GENNAIO 2022

Antivibrante Cilindrico

Maschio-Maschio 60 SH



Caratteristiche:

Antivibrante cilindrico con due filetti maschi costituiti da due viti pressate su rondelle, successivamente zincate (zincatura tropicalizzata), sabbiate e adesivizzate, vulcanizzate su mescola in gomma naturale altamente qualitativa disponibile a magazzino con durezza 60 ShA.

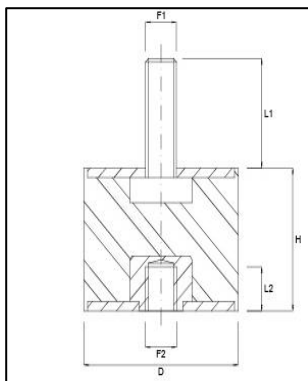
A richiesta è possibile produrre l'articolo con diverse caratteristiche, sia con viti di misure differenti, durezza Shore A e tipologia di mescola base.

Cod.	DESCRIZIONE	PZ
FRACMM0607	ANTIV. CIL. MM 6X7 M3X10 60 SH	1
FRACMM1010/4	ANTIV. CIL. MM 10X10 M4X15 60 SH	1
FRACMM1010/5	ANTIV. CIL. MM 10X10 M5X15 60 SH	1
FRACMM1510/4	ANTIV. CIL. MM 15X10 M4X15 60 SH	1
FRACMM1510/5	ANTIV. CIL. MM 15X10 M5X15 60 SH	1
FRACMM1515/4	ANTIV. CIL. MM 15X15 M4X15 60 SH	1
FRACMM1515/5	ANTIV. CIL. MM 15X15 M5X15 60 SH	1
FRACMM1520/4	ANTIV. CIL. MM 15X20 M4X15 60 SH	1
FRACMM1520/5	ANTIV. CIL. MM 15X20 M5X15 60 SH	1
FRACMM2009	ANTIV. CIL. MM 20X9 M6X18 60 SH	1
FRACMM2010	ANTIV. CIL. MM 20X10 M6X18 60 SH	1
FRACMM2015	ANTIV. CIL. MM 20X15 M6X18 60 SH	1
FRACMM2020	ANTIV. CIL. MM 20X20 M6X18 60 SH	1
FRACMM2025	ANTIV. CIL. MM 20X25 M6X18 60 SH	1
FRACMM2030	ANTIV. CIL. MM 20X30 M6X18 60 SH	1
FRACMM2510	ANTIV. CIL. MM 25X10 M6X23 60 SH	1
FRACMM2515	ANTIV. CIL. MM 25X15 M6X23 60 SH	1
FRACMM2517	ANTIV. CIL. MM 25X17 M6X23 60 SH	1
FRACMM2520	ANTIV. CIL. MM 25X20 M6X23 60 SH	1
FRACMM2525	ANTIV. CIL. MM 25X25 M6X23 60 SH	1
FRACMM2530	ANTIV. CIL. MM 25X30 M6X23 60 SH	1
FRACMM2540	ANTIV. CIL. MM 25X40 M6X23 60 SH	1
FRACMM3010	ANTIV. CIL. MM 30X10 M8X23 60 SH	1
FRACMM3015	ANTIV. CIL. MM 30X15 M8X23 60 SH	1
FRACMM3020	ANTIV. CIL. MM 30X20 M8X23 60 SH	1
FRACMM3025	ANTIV. CIL. MM 30X25 M8X23 60 SH	1
FRACMM3030	ANTIV. CIL. MM 30X30 M8X23 60 SH	1
FRACMM3040	ANTIV. CIL. MM 30X40 M8X23 60 SH	1
FRACMM3050	ANTIV. CIL. MM 30X50 M8X23 60 SH	1
FRACMM4015/8	ANTIV. CIL. MM 40X15 M8X23 60 SH	1
FRACMM4015/10	ANTIV. CIL. MM 40X15 M10X28 60 SH	1
FRACMM4020/8	ANTIV. CIL. MM 40X20 M8X23 60 SH	1
FRACMM4020/10	ANTIV. CIL. MM 40X20 M10X28 60 SH	1
FRACMM4025/8	ANTIV. CIL. MM 40X25 M8X23 60 SH	1
FRACMM4025/10	ANTIV. CIL. MM 40X25 M10X28 60 SH	1
FRACMM4030/8	ANTIV. CIL. MM 40X30 M8X23 60 SH	1
FRACMM4030/10	ANTIV. CIL. MM 40X30 M10X28 60 SH	1
FRACMM4040/8	ANTIV. CIL. MM 40X40 M8X23 60 SH	1
FRACMM4040/10	ANTIV. CIL. MM 40X40 M10X28 60 SH	1
FRACMM4050/8	ANTIV. CIL. MM 40X50 M8X23 60 SH	1

Cod.	DESCRIZIONE	PZ
FRACMM4050/10	ANTIV. CIL. MM 40X50 M10X28 60 SH	1
FRACMM5015	ANTIV. CIL. MM 50X15 M10X28 60 SH	1
FRACMM5020	ANTIV. CIL. MM 50X20 M10X28 60 SH	1
FRACMM5025	ANTIV. CIL. MM 50X25 M10X28 60 SH	1
FRACMM5030	ANTIV. CIL. MM 50X30 M10X28 60 SH	1
FRACMM5040	ANTIV. CIL. MM 50X40 M10X28 60 SH	1
FRACMM5045	ANTIV. CIL. MM 50X45 M10X28 60 SH	1
FRACMM5050	ANTIV. CIL. MM 50X50 M10X28 60 SH	1
FRACMM6020	ANTIV. CIL. MM 60X20 M12X37 60 SH	1
FRACMM6025	ANTIV. CIL. MM 60X25 M12X37 60 SH	1
FRACMM6030	ANTIV. CIL. MM 60X30 M12X37 60 SH	1
FRACMM6040	ANTIV. CIL. MM 60X40 M12X37 60 SH	1
FRACMM6045	ANTIV. CIL. MM 60X45 M12X37 60 SH	1
FRACMM6050	ANTIV. CIL. MM 60X50 M12X37 60 SH	1
FRACMM7525	ANTIV. CIL. MM 75X25 M12X37 60 SH	1
FRACMM7530	ANTIV. CIL. MM 75X30 M12X37 60 SH	1
FRACMM7540	ANTIV. CIL. MM 75X40 M12X37 60 SH	1
FRACMM7545	ANTIV. CIL. MM 75X45 M12X37 60 SH	1
FRACMM7550	ANTIV. CIL. MM 75X50 M12X37 60 SH	1
FRACMM7555	ANTIV. CIL. MM 75X55 M12X37 60 SH	1
FRACMM10025	ANTIV. CIL. MM 100X25 M16X47 60 SH	1
FRACMM10030	ANTIV. CIL. MM 100X30 M16X47 60 SH	1
FRACMM10040	ANTIV. CIL. MM 100X40 M16X47 60 SH	1
FRACMM10045	ANTIV. CIL. MM 100X45 M16X47 60 SH	1
FRACMM10050	ANTIV. CIL. MM 100X50 M16X47 60 SH	1
FRACMM10055	ANTIV. CIL. MM 100X55 M16X47 60 SH	1
FRACMM10060	ANTIV. CIL. MM 100X60 M16X47 60 SH	1
FRACMM100100	ANTIV. CIL. MM 100X100 M16X47 60 SH	1
FRACMM12555	ANTIV. CIL. MM 125X55 M16X47 60 SH	1
FRACMM12575	ANTIV. CIL. MM 125X75 M16X47 60 SH	1
FRACMM125100	ANTIV. CIL. MM 125X100 M16X47 60 SH	1
FRACMM125125	ANTIV. CIL. MM 125X125 M16X47 60 SH	1
FRACMM15050	ANTIV. CIL. MM 150X50 M20X47 60 SH	1
FRACMM15075	ANTIV. CIL. MM 150X75 M20X47 60 SH	1
FRACMM150100	ANTIV. CIL. MM 150X100 M20X47 60 SH	1
FRACMM150150	ANTIV. CIL. MM 150X150 M20X47 60 SH	1
FRACMM200100	ANTIV. CIL. MM 200X100 M24X47 60 SH	1

Antivibrante Cilindrico

Maschio-Femmina 60 SH



Caratteristiche:

Antivibrante cilindrico con due un filetto maschio ed un alloggiamento, costituiti rispettivamente da una vite ed un dado pressati su rondelle, successivamente zincati (zincatura tropicalizzata), sabbiati e adesivizzati, vulcanizzati su mescola in gomma naturale altamente qualitativa disponibile a magazzino con durezza 60 ShA.

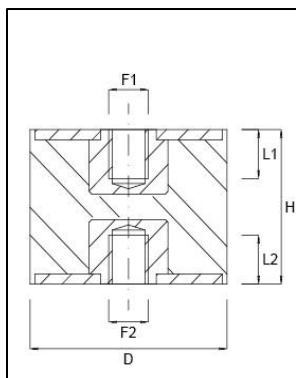
A richiesta è possibile produrre l'articolo con diverse caratteristiche, sia con viti di misure differenti, durezza Shore A e tipologia di mescola base.

Cod.	DESCRIZIONE	PZ
FRACMF0607	ANTIV. CIL. MF 6X7 M3X10 60 SH	1
FRACMF1010/4	ANTIV. CIL. MF 10X10 M4X15 60 SH	1
FRACMF1010/5	ANTIV. CIL. MF 10X10 M5X15 60 SH	1
FRACMF1510/4	ANTIV. CIL. MF 15X10 M4X15 60 SH	1
FRACMF1510/5	ANTIV. CIL. MF 15X10 M5X15 60 SH	1
FRACMF1515/4	ANTIV. CIL. MF 15X15 M4X15 60 SH	1
FRACMF1515/5	ANTIV. CIL. MF 15X15 M5X15 60 SH	1
FRACMF1520/4	ANTIV. CIL. MF 15X20 M4X15 60 SH	1
FRACMF1520/5	ANTIV. CIL. MF 15X20 M5X15 60 SH	1
FRACMF2009	ANTIV. CIL. MF 20X9 M6X18 60 SH	1
FRACMF2010	ANTIV. CIL. MF 20X10 M6X18 60 SH	1
FRACMF2015	ANTIV. CIL. MF 20X15 M6X18 60 SH	1
FRACMF2020	ANTIV. CIL. MF 20X20 M6X18 60 SH	1
FRACMF2025	ANTIV. CIL. MF 20X25 M6X18 60 SH	1
FRACMF2030	ANTIV. CIL. MF 20X30 M6X18 60 SH	1
FRACMF2510	ANTIV. CIL. MF 25X10 M6X23 60 SH	1
FRACMF2515	ANTIV. CIL. MF 25X15 M6X23 60 SH	1
FRACMF2517	ANTIV. CIL. MF 25X17 M6X23 60 SH	1
FRACMF2520	ANTIV. CIL. MF 25X20 M6X23 60 SH	1
FRACMF2525	ANTIV. CIL. MF 25X25 M6X23 60 SH	1
FRACMF2530	ANTIV. CIL. MF 25X30 M6X23 60 SH	1
FRACMF2540	ANTIV. CIL. MF 25X40 M6X23 60 SH	1
FRACMF3010	ANTIV. CIL. MF 30X10 M8X23 60 SH	1
FRACMF3015	ANTIV. CIL. MF 30X15 M8X23 60 SH	1
FRACMF3020	ANTIV. CIL. MF 30X20 M8X23 60 SH	1
FRACMF3025	ANTIV. CIL. MF 30X25 M8X23 60 SH	1
FRACMF3030	ANTIV. CIL. MF 30X30 M8X23 60 SH	1
FRACMF3040	ANTIV. CIL. MF 30X40 M8X23 60 SH	1
FRACMF3050	ANTIV. CIL. MF 30X50 M8X23 60 SH	1
FRACMF4015/8	ANTIV. CIL. MF 40X15 M8X23 60 SH	1
FRACMF4015/10	ANTIV. CIL. MF 40X15 M10X28 60 SH	1
FRACMF4020/8	ANTIV. CIL. MF 40X20 M8X23 60 SH	1
FRACMF4020/10	ANTIV. CIL. MF 40X20 M10X28 60 SH	1
FRACMF4025/8	ANTIV. CIL. MF 40X25 M8X23 60 SH	1
FRACMF4025/10	ANTIV. CIL. MF 40X25 M10X28 60 SH	1
FRACMF4030/8	ANTIV. CIL. MF 40X30 M8X23 60 SH	1
FRACMF4030/10	ANTIV. CIL. MF 40X30 M10X28 60 SH	1
FRACMF4040/8	ANTIV. CIL. MF 40X40 M8X23 60 SH	1

Cod.	DESCRIZIONE	PZ
FRACMF4040/10	ANTIV. CIL. MF 40X40 M10X28 60 SH	1
FRACMF4050/8	ANTIV. CIL. MF 40X50 M8X23 60 SH	1
FRACMF4050/10	ANTIV. CIL. MF 40X50 M10X28 60 SH	1
FRACMF5020	ANTIV. CIL. MF 50X20 M10X28 60 SH	1
FRACMF5025	ANTIV. CIL. MF 50X25 M10X28 60 SH	1
FRACMF5030	ANTIV. CIL. MF 50X30 M10X28 60 SH	1
FRACMF5040	ANTIV. CIL. MF 50X40 M10X28 60 SH	1
FRACMF5045	ANTIV. CIL. MF 50X45 M10X28 60 SH	1
FRACMF5050	ANTIV. CIL. MF 50X50 M10X28 60 SH	1
FRACMF6020	ANTIV. CIL. MF 60X20 M12X37 60 SH	1
FRACMF6025	ANTIV. CIL. MF 60X25 M12X37 60 SH	1
FRACMF6030	ANTIV. CIL. MF 60X30 M12X37 60 SH	1
FRACMF6040	ANTIV. CIL. MF 60X40 M12X37 60 SH	1
FRACMF6045	ANTIV. CIL. MF 60X45 M12X37 60 SH	1
FRACMF6050	ANTIV. CIL. MF 60X50 M12X37 60 SH	1
FRACMF7525	ANTIV. CIL. MF 75X25 M12X37 60 SH	1
FRACMF7530	ANTIV. CIL. MF 75X30 M12X37 60 SH	1
FRACMF7540	ANTIV. CIL. MF 75X40 M12X37 60 SH	1
FRACMF7545	ANTIV. CIL. MF 75X45 M12X37 60 SH	1
FRACMF7550	ANTIV. CIL. MF 75X50 M12X37 60 SH	1
FRACMF7555	ANTIV. CIL. MF 75X55 M12X37 60 SH	1
FRACMF10030	ANTIV. CIL. MF 100X30 M16X47 60 SH	1
FRACMF10040	ANTIV. CIL. MF 100X40 M16X47 60 SH	1
FRACMF10045	ANTIV. CIL. MF 100X45 M16X47 60 SH	1
FRACMF10050	ANTIV. CIL. MF 100X50 M16X47 60 SH	1
FRACMF10055	ANTIV. CIL. MF 100X55 M16X47 60 SH	1
FRACMF10060	ANTIV. CIL. MF 100X60 M16X47 60 SH	1
FRACMF100100	ANTIV. CIL. MF 100X100 M16X47 60 SH	1
FRACMF12555	ANTIV. CIL. MF 125X55 M16X47 60 SH	1
FRACMF12575	ANTIV. CIL. MF 125X75 M16X47 60 SH	1
FRACMF125100	ANTIV. CIL. MF 125X100 M16X47 60 SH	1
FRACMF125125	ANTIV. CIL. MF 125X125 M16X47 60 SH	1
FRACMF15050	ANTIV. CIL. MF 150X50 M20X47 60 SH	1
FRACMF15075	ANTIV. CIL. MF 150X75 M20X47 60 SH	1
FRACMF150100	ANTIV. CIL. MF 150X100 M20X47 60 SH	1
FRACMF150150	ANTIV. CIL. MF 150X150 M20X47 60 SH	1
FRACMF200100	ANTIV. CIL. MF 200X100 M24X47 60 SH	1

Antivibrante Cilindrico

Femmina-Femmina 60 SH



Caratteristiche:

Antivibrante cilindrico con due alloggiamenti costituiti da due dadi pressati su rondelle, successivamente zincate (zincatura tropicalizzata), sabbiate e adesivizzate, vulcanizzate su mescola in gomma naturale altamente qualitativa disponibile a magazzino con durezza 60 ShA.

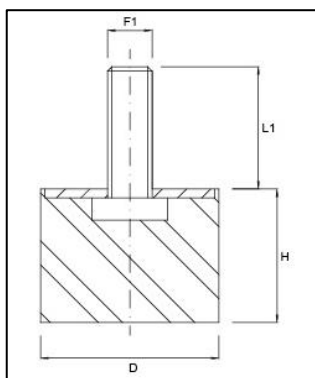
A richiesta è possibile produrre l'articolo con diverse caratteristiche, sia con viti di misure differenti, durezza Shore A e tipologia di mescola base.

Cod.	DESCRIZIONE	PZ
FRACFF0607	ANTIV. CIL. FF 6X7 M3X10 60 SH	1
FRACFF1010/4	ANTIV. CIL. FF 10X10 M4X15 60 SH	1
FRACFF1010/5	ANTIV. CIL. FF 10X10 M5X15 60 SH	1
FRACFF1510/4	ANTIV. CIL. FF 15X10 M4X15 60 SH	1
FRACFF1510/5	ANTIV. CIL. FF 15X10 M5X15 60 SH	1
FRACFF1515/4	ANTIV. CIL. FF 15X15 M4X15 60 SH	1
FRACFF1515/5	ANTIV. CIL. FF 15X15 M5X15 60 SH	1
FRACFF1520/4	ANTIV. CIL. FF 15X20 M4X15 60 SH	1
FRACFF1520/5	ANTIV. CIL. FF 15X20 M5X15 60 SH	1
FRACFF2015	ANTIV. CIL. FF 20X15 M6X18 60 SH	1
FRACFF2020	ANTIV. CIL. FF 20X20 M6X18 60 SH	1
FRACFF2025	ANTIV. CIL. FF 20X25 M6X18 60 SH	1
FRACFF2030	ANTIV. CIL. FF 20X30 M6X18 60 SH	1
FRACFF2515	ANTIV. CIL. FF 25X15 M6X23 60 SH	1
FRACFF2517	ANTIV. CIL. FF 25X17 M6X23 60 SH	1
FRACFF2520	ANTIV. CIL. FF 25X20 M6X23 60 SH	1
FRACFF2525	ANTIV. CIL. FF 25X25 M6X23 60 SH	1
FRACFF2530	ANTIV. CIL. FF 25X30 M6X23 60 SH	1
FRACFF2540	ANTIV. CIL. FF 25X40 M6X23 60 SH	1
FRACFF3015	ANTIV. CIL. FF 30X15 M8X23 60 SH	1
FRACFF3020	ANTIV. CIL. FF 30X20 M8X23 60 SH	1
FRACFF3025	ANTIV. CIL. FF 30X25 M8X23 60 SH	1
FRACFF3030	ANTIV. CIL. FF 30X30 M8X23 60 SH	1
FRACFF3040	ANTIV. CIL. FF 30X40 M8X23 60 SH	1
FRACFF3050	ANTIV. CIL. FF 30X50 M8X23 60 SH	1
FRACFF4015/8	ANTIV. CIL. FF 40X15 M8X23 60 SH	1
FRACFF4015/10	ANTIV. CIL. FF 40X15 M10X28 60 SH	1
FRACFF4020/8	ANTIV. CIL. FF 40X20 M8X23 60 SH	1
FRACFF4020/10	ANTIV. CIL. FF 40X20 M10X28 60 SH	1
FRACFF4025/8	ANTIV. CIL. FF 40X25 M8X23 60 SH	1
FRACFF4025/10	ANTIV. CIL. FF 40X25 M10X28 60 SH	1
FRACFF4030/8	ANTIV. CIL. FF 40X30 M8X23 60 SH	1
FRACFF4030/10	ANTIV. CIL. FF 40X30 M10X28 60 SH	1
FRACFF4040/8	ANTIV. CIL. FF 40X40 M8X23 60 SH	1

Cod.	DESCRIZIONE	PZ
FRACFF4040/10	ANTIV. CIL. FF 40X40 M10X28 60 SH	1
FRACFF4050/8	ANTIV. CIL. FF 40X50 M8X23 60 SH	1
FRACFF4050/10	ANTIV. CIL. FF 40X50 M10X28 60 SH	1
FRACFF5020	ANTIV. CIL. FF 50X20 M10X28 60 SH	1
FRACFF5025	ANTIV. CIL. FF 50X25 M10X28 60 SH	1
FRACFF5030	ANTIV. CIL. FF 50X30 M10X28 60 SH	1
FRACFF5040	ANTIV. CIL. FF 50X40 M10X28 60 SH	1
FRACFF5045	ANTIV. CIL. FF 50X45 M10X28 60 SH	1
FRACFF5050	ANTIV. CIL. FF 50X50 M10X28 60 SH	1
FRACFF6030	ANTIV. CIL. FF 60X30 M12X37 60 SH	1
FRACFF6040	ANTIV. CIL. FF 60X40 M12X37 60 SH	1
FRACFF6045	ANTIV. CIL. FF 60X45 M12X37 60 SH	1
FRACFF6050	ANTIV. CIL. FF 60X50 M12X37 60 SH	1
FRACFF7530	ANTIV. CIL. FF 75X30 M12X37 60 SH	1
FRACFF7540	ANTIV. CIL. FF 75X40 M12X37 60 SH	1
FRACFF7545	ANTIV. CIL. FF 75X45 M12X37 60 SH	1
FRACFF7550	ANTIV. CIL. FF 75X50 M12X37 60 SH	1
FRACFF7555	ANTIV. CIL. FF 75X55 M12X37 60 SH	1
FRACFF10040	ANTIV. CIL. FF 100X40 M16X47 60 SH	1
FRACFF10045	ANTIV. CIL. FF 100X45 M16X47 60 SH	1
FRACFF10050	ANTIV. CIL. FF 100X50 M16X47 60 SH	1
FRACFF10055	ANTIV. CIL. FF 100X55 M16X47 60 SH	1
FRACFF10060	ANTIV. CIL. FF 100X60 M16X47 60 SH	1
FRACFF100100	ANTIV. CIL. FF 100X100 M16X47 60 SH	1
FRACFF12555	ANTIV. CIL. FF 125X55 M16X47 60 SH	1
FRACFF12575	ANTIV. CIL. FF 125X75 M16X47 60 SH	1
FRACFF125100	ANTIV. CIL. FF 125X100 M16X47 60 SH	1
FRACFF125125	ANTIV. CIL. FF 125X125 M16X47 60 SH	1
FRACFF15050	ANTIV. CIL. FF 150X50 M20X47 60 SH	1
FRACFF15075	ANTIV. CIL. FF 150X75 M20X47 60 SH	1
FRACFF150100	ANTIV. CIL. FF 150X100 M20X47 60 SH	1
FRACFF150150	ANTIV. CIL. FF 150X150 M20X47 60 SH	1
FRACFF200100	ANTIV. CIL. FF 200X100 M24X47 60 SH	1

Antivibrante Cilindrico

Piedino- Maschio 60 SH



Caratteristiche:

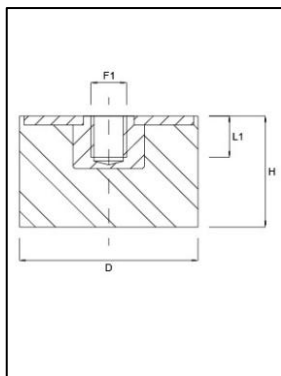
Antivibrante cilindrico con un filetto maschio costituito da una vite pressata su rondella, successivamente zincato (zincatura tropicalizzata), sabbato e adesivizzato, vulcanizzato su mescola in gomma naturale altamente qualitativa disponibile a magazzino con durezza 60 ShA. A richiesta è possibile produrre l'articolo con diverse caratteristiche, sia con viti di misure differenti, durezza Shore A e tipologia di mescola base.

Cod.	DESCRIZIONE	PZ
FRACPM0607	ANTIV. CIL. PM 6X7 M3X10 60 SH	1
FRACPM1010/4	ANTIV. CIL. PM 10X10 M4X15 60 SH	1
FRACPM1010/5	ANTIV. CIL. PM 10X10 M5X15 60 SH	1
FRACPM1510/4	ANTIV. CIL. PM 15X10 M4X15 60 SH	1
FRACPM1510/5	ANTIV. CIL. PM 15X10 M5X15 60 SH	1
FRACPM1515/4	ANTIV. CIL. PM 15X15 M4X15 60 SH	1
FRACPM1515/5	ANTIV. CIL. PM 15X15 M5X15 60 SH	1
FRACPM1520/4	ANTIV. CIL. PM 15X20 M4X15 60 SH	1
FRACPM1520/5	ANTIV. CIL. PM 15X20 M5X15 60 SH	1
FRACPM2009	ANTIV. CIL. PM 20X9 M6X18 60 SH	1
FRACPM2010	ANTIV. CIL. PM 20X10 M6X18 60 SH	1
FRACPM2015	ANTIV. CIL. PM 20X15 M6X18 60 SH	1
FRACPM2020	ANTIV. CIL. PM 20X20 M6X18 60 SH	1
FRACPM2025	ANTIV. CIL. PM 20X25 M6X18 60 SH	1
FRACPM2030	ANTIV. CIL. PM 20X30 M6X18 60 SH	1
FRACPM2510	ANTIV. CIL. PM 25X10 M6X23 60 SH	1
FRACPM2515	ANTIV. CIL. PM 25X15 M6X23 60 SH	1
FRACPM2517	ANTIV. CIL. PM 25X17 M6X23 60 SH	1
FRACPM2520	ANTIV. CIL. PM 25X20 M6X23 60 SH	1
FRACPM2525	ANTIV. CIL. PM 25X25 M6X23 60 SH	1
FRACPM2530	ANTIV. CIL. PM 25X30 M6X23 60 SH	1
FRACPM2540	ANTIV. CIL. PM 25X40 M6X23 60 SH	1
FRACPM3010	ANTIV. CIL. PM 30X10 M8X23 60 SH	1
FRACPM3015	ANTIV. CIL. PM 30X15 M8X23 60 SH	1
FRACPM3020	ANTIV. CIL. PM 30X20 M8X23 60 SH	1
FRACPM3025	ANTIV. CIL. PM 30X25 M8X23 60 SH	1
FRACPM3030	ANTIV. CIL. PM 30X30 M8X23 60 SH	1
FRACPM3040	ANTIV. CIL. PM 30X40 M8X23 60 SH	1
FRACPM3050	ANTIV. CIL. PM 30X50 M8X23 60 SH	1
FRACPM4015/8	ANTIV. CIL. PM 40X15 M8X23 60 SH	1
FRACPM4015/10	ANTIV. CIL. PM 40X15 M10X28 60 SH	1
FRACPM4020/8	ANTIV. CIL. PM 40X20 M8X23 60 SH	1
FRACPM4020/10	ANTIV. CIL. PM 40X20 M10X28 60 SH	1
FRACPM4025/8	ANTIV. CIL. PM 40X25 M8X23 60 SH	1
FRACPM4025/10	ANTIV. CIL. PM 40X25 M10X28 60 SH	1
FRACPM4030/8	ANTIV. CIL. PM 40X30 M8X23 60 SH	1
FRACPM4030/10	ANTIV. CIL. PM 40X30 M10X28 60 SH	1
FRACPM4040/8	ANTIV. CIL. PM 40X40 M8X23 60 SH	1

Cod.	DESCRIZIONE	PZ
FRACPM4040/10	ANTIV. CIL. PM 40X40 M10X28 60 SH	1
FRACPM4050/8	ANTIV. CIL. PM 40X50 M8X23 60 SH	1
FRACPM4050/10	ANTIV. CIL. PM 40X50 M10X28 60 SH	1
FRACPM5015	ANTIV. CIL. PM 50X15 M10X28 60 SH	1
FRACPM5020	ANTIV. CIL. PM 50X20 M10X28 60 SH	1
FRACPM5025	ANTIV. CIL. PM 50X25 M10X28 60 SH	1
FRACPM5030	ANTIV. CIL. PM 50X30 M10X28 60 SH	1
FRACPM5040	ANTIV. CIL. PM 50X40 M10X28 60 SH	1
FRACPM5045	ANTIV. CIL. PM 50X45 M10X28 60 SH	1
FRACPM5050	ANTIV. CIL. PM 50X50 M10X28 60 SH	1
FRACPM6020	ANTIV. CIL. PM 60X20 M12X37 60 SH	1
FRACPM6025	ANTIV. CIL. PM 60X25 M12X37 60 SH	1
FRACPM6030	ANTIV. CIL. PM 60X30 M12X37 60 SH	1
FRACPM6040	ANTIV. CIL. PM 60X40 M12X37 60 SH	1
FRACPM6045	ANTIV. CIL. PM 60X45 M12X37 60 SH	1
FRACPM6050	ANTIV. CIL. PM 60X50 M12X37 60 SH	1
FRACPM7525	ANTIV. CIL. PM 75X25 M12X37 60 SH	1
FRACPM7530	ANTIV. CIL. PM 75X30 M12X37 60 SH	1
FRACPM7540	ANTIV. CIL. PM 75X40 M12X37 60 SH	1
FRACPM7545	ANTIV. CIL. PM 75X45 M12X37 60 SH	1
FRACPM7550	ANTIV. CIL. PM 75X50 M12X37 60 SH	1
FRACPM7555	ANTIV. CIL. PM 75X55 M12X37 60 SH	1
FRACPM10025	ANTIV. CIL. PM 100X25 M16X47 60 SH	1
FRACPM10030	ANTIV. CIL. PM 100X30 M16X47 60 SH	1
FRACPM10040	ANTIV. CIL. PM 100X40 M16X47 60 SH	1
FRACPM10045	ANTIV. CIL. PM 100X45 M16X47 60 SH	1
FRACPM10050	ANTIV. CIL. PM 100X50 M16X47 60 SH	1
FRACPM10055	ANTIV. CIL. PM 100X55 M16X47 60 SH	1
FRACPM10060	ANTIV. CIL. PM 100X60 M16X47 60 SH	1
FRACPM100100	ANTIV. CIL. PM 100X100 M16X47 60 SH	1
FRACPM12555	ANTIV. CIL. PM 125X55 M16X47 60 SH	1
FRACPM12575	ANTIV. CIL. PM 125X75 M16X47 60 SH	1
FRACPM125100	ANTIV. CIL. PM 125X100 M16X47 60 SH	1
FRACPM125125	ANTIV. CIL. PM 125X125 M16X47 60 SH	1
FRACPM15050	ANTIV. CIL. PM 150X50 M20X47 60 SH	1
FRACPM15075	ANTIV. CIL. PM 150X75 M20X47 60 SH	1
FRACPM150100	ANTIV. CIL. PM 150X100 M20X47 60 SH	1
FRACPM150150	ANTIV. CIL. PM 150X150 M20X47 60 SH	1
FRACPM200100	ANTIV. CIL. PM 200X100 M24X47 60 SH	1

Antivibrante Cilindrico

Piedino-Femmina 60 SH



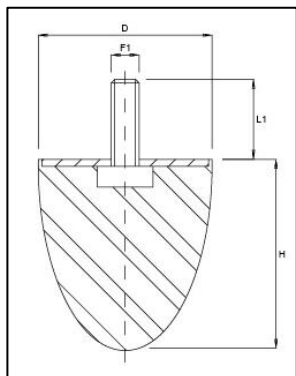
Caratteristiche:

Antivibrante cilindrico con alloggiamento costituito da un dado pressato su rondella, successivamente zincato (zincatura tropicalizzata), sabbiato e adesivizzato, vulcanizzato su mescola in gomma naturale altamente qualitativa disponibile a magazzino con durezza 60 ShA. A richiesta è possibile produrre l'articolo con diverse caratteristiche, sia con viti di misure differenti, ezza Shore A e tipologia di mescola base.

Cod.	DESCRIZIONE	PZ
FRACPF0607	ANTIV. CIL. PF 6X7 M3X10 60 SH	1
FRACPF1010/4	ANTIV. CIL. PF 10X10 M4X15 60 SH	1
FRACPF1010/5	ANTIV. CIL. PF 10X10 M5X15 60 SH	1
FRACPF1510/4	ANTIV. CIL. PF 15X10 M4X15 60 SH	1
FRACPF1510/5	ANTIV. CIL. PF 15X10 M5X15 60 SH	1
FRACPF1515/4	ANTIV. CIL. PF 15X15 M4X15 60 SH	1
FRACPF1515/5	ANTIV. CIL. PF 15X15 M5X15 60 SH	1
FRACPF1520/4	ANTIV. CIL. PF 15X20 M4X15 60 SH	1
FRACPF1520/5	ANTIV. CIL. PF 15X20 M5X15 60 SH	1
FRACPF2010	ANTIV. CIL. PF 20X10 M6X18 60 SH	1
FRACPF2015	ANTIV. CIL. PF 20X15 M6X18 60 SH	1
FRACPF2020	ANTIV. CIL. PF 20X20 M6X18 60 SH	1
FRACPF2025	ANTIV. CIL. PF 20X25 M6X18 60 SH	1
FRACPF2030	ANTIV. CIL. PF 20X30 M6X18 60 SH	1
FRACPF2510	ANTIV. CIL. PF 25X10 M6X23 60 SH	1
FRACPF2515	ANTIV. CIL. PF 25X15 M6X23 60 SH	1
FRACPF2517	ANTIV. CIL. PF 25X17 M6X23 60 SH	1
FRACPF2520	ANTIV. CIL. PF 25X20 M6X23 60 SH	1
FRACPF2525	ANTIV. CIL. PF 25X25 M6X23 60 SH	1
FRACPF2530	ANTIV. CIL. PF 25X30 M6X23 60 SH	1
FRACPF2540	ANTIV. CIL. PF 25X40 M6X23 60 SH	1
FRACPF3010	ANTIV. CIL. PF 30X10 M8X23 60 SH	1
FRACPF3015	ANTIV. CIL. PF 30X15 M8X23 60 SH	1
FRACPF3020	ANTIV. CIL. PF 30X20 M8X23 60 SH	1
FRACPF3025	ANTIV. CIL. PF 30X25 M8X23 60 SH	1
FRACPF3030	ANTIV. CIL. PF 30X30 M8X23 60 SH	1
FRACPF3040	ANTIV. CIL. PF 30X40 M8X23 60 SH	1
FRACPF3050	ANTIV. CIL. PF 30X50 M8X23 60 SH	1
FRACPF4015/8	ANTIV. CIL. PF 40X15 M8X23 60 SH	1
FRACPF4015/10	ANTIV. CIL. PF 40X15 M10X28 60 SH	1
FRACPF4020/8	ANTIV. CIL. PF 40X20 M8X23 60 SH	1
FRACPF4020/10	ANTIV. CIL. PF 40X20 M10X28 60 SH	1
FRACPF4025/8	ANTIV. CIL. PF 40X25 M8X23 60 SH	1
FRACPF4025/10	ANTIV. CIL. PF 40X25 M10X28 60 SH	1
FRACPF4030/8	ANTIV. CIL. PF 40X30 M8X23 60 SH	1
FRACPF4030/10	ANTIV. CIL. PF 40X30 M10X28 60 SH	1
FRACPF4040/8	ANTIV. CIL. PF 40X40 M8X23 60 SH	1
FRACPF4040/10	ANTIV. CIL. PF 40X40 M10X28 60 SH	1

Cod.	DESCRIZIONE	PZ
FRACPF4050/8	ANTIV. CIL. PF 40X50 M8X23 60 SH	1
FRACPF4050/10	ANTIV. CIL. PF 40X50 M10X28 60 SH	1
FRACPF5015	ANTIV. CIL. PF 50X15 M10X28 60 SH	1
FRACPF5020	ANTIV. CIL. PF 50X20 M10X28 60 SH	1
FRACPF5025	ANTIV. CIL. PF 50X25 M10X28 60 SH	1
FRACPF5030	ANTIV. CIL. PF 50X30 M10X28 60 SH	1
FRACPF5040	ANTIV. CIL. PF 50X40 M10X28 60 SH	1
FRACPF5045	ANTIV. CIL. PF 50X45 M10X28 60 SH	1
FRACPF5050	ANTIV. CIL. PF 50X50 M10X28 60 SH	1
FRACPF6020	ANTIV. CIL. PF 60X20 M12X37 60 SH	1
FRACPF6025	ANTIV. CIL. PF 60X25 M12X37 60 SH	1
FRACPF6030	ANTIV. CIL. PF 60X30 M12X37 60 SH	1
FRACPF6040	ANTIV. CIL. PF 60X40 M12X37 60 SH	1
FRACPF6045	ANTIV. CIL. PF 60X45 M12X37 60 SH	1
FRACPF6050	ANTIV. CIL. PF 60X50 M12X37 60 SH	1
FRACPF7525	ANTIV. CIL. PF 75X25 M12X37 60 SH	1
FRACPF7530	ANTIV. CIL. PF 75X30 M12X37 60 SH	1
FRACPF7540	ANTIV. CIL. PF 75X40 M12X37 60 SH	1
FRACPF7545	ANTIV. CIL. PF 75X45 M12X37 60 SH	1
FRACPF7550	ANTIV. CIL. PF 75X50 M12X37 60 SH	1
FRACPF7555	ANTIV. CIL. PF 75X55 M12X37 60 SH	1
FRACPF10025	ANTIV. CIL. PF 100X25 M16X47 60 SH	1
FRACPF10030	ANTIV. CIL. PF 100X30 M16X47 60 SH	1
FRACPF10040	ANTIV. CIL. PF 100X40 M16X47 60 SH	1
FRACPF10045	ANTIV. CIL. PF 100X45 M16X47 60 SH	1
FRACPF10050	ANTIV. CIL. PF 100X50 M16X47 60 SH	1
FRACPF10055	ANTIV. CIL. PF 100X55 M16X47 60 SH	1
FRACPF10060	ANTIV. CIL. PF 100X60 M16X47 60 SH	1
FRACPF100100	ANTIV. CIL. PF 100X100 M16X47 60 SH	1
FRACPF12555	ANTIV. CIL. PF 125X55 M16X47 60 SH	1
FRACPF12575	ANTIV. CIL. PF 125X75 M16X47 60 SH	1
FRACPF125100	ANTIV. CIL. PF 125X100 M16X47 60 SH	1
FRACPF125125	ANTIV. CIL. PF 125X125 M16X47 60 SH	1
FRACPF15050	ANTIV. CIL. PF 150X50 M20X47 60 SH	1
FRACPF15075	ANTIV. CIL. PF 150X75 M20X47 60 SH	1
FRACPF150100	ANTIV. CIL. PF 150X100 M20X47 60 SH	1
FRACPF150150	ANTIV. CIL. PF 150X150 M20X47 60 SH	1
FRACPF200100	ANTIV. CIL. PF 200X100 M24X47 60 SH	1

Antivibrante Parabolico Piedino-Maschio 60 SH



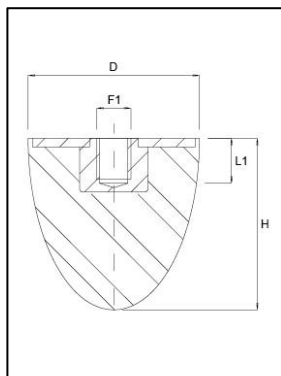
Caratteristiche:

Antivibrante parabolico con un filetto maschio costituito da una vite pressata su rondella, successivamente zincato (zincatura tropicalizzata), sabbiato e adesivizzato, vulcanizzato su mescola in gomma naturale altamente qualitativa disponibile a magazzino con durezza 60 ShA. A richiesta è possibile produrre l'articolo con diverse caratteristiche, sia con viti di misure differenti, durezza Shore A e tipologia di mescola base.

Cod.	DESCRIZIONE	PZ
FRAPPM2024	ANTIV. PARABOL. PM 20X24 M6X18 60 SH	1
FRAPPM2520	ANTIV. PARABOL. PM 25X20 M6X18 60 SH	1
FRAPPM2525	ANTIV. PARABOL. PM 25X25 M6X18 60 SH	1
FRAPPM2530	ANTIV. PARABOL. PM 25X30 M6X18 60 SH	1
FRAPPM3015/6	ANTIV. PARABOL. PM 30X15 M6X18 60 SH	1
FRAPPM3015/8	ANTIV. PARABOL. PM 30X15 M8X23 60 SH	1
FRAPPM3036	ANTIV. PARABOL. PM 30X36 M8X23 60 SH	1
FRAPPM4030	ANTIV. PARABOL. PM 40X30 M8X23 60 SH	1
FRAPPM4060	ANTIV. PARABOL. PM 40X60 M8X23 60 SH	1
FRAPPM5050	ANTIV. PARABOL. PM 50X50 M10X28 60 SH	1

Cod.	DESCRIZIONE	PZ
FRAPPM5058	ANTIV. PARABOL. PM 50X58 M10X28 60 SH	1
FRAPPM5067/10	ANTIV. PARABOL. PM 50X67 M10X28 60 SH	1
FRAPPM6040	ANTIV. PARABOL. PM 60X40 M12X37 60 SH	1
FRAPPM6060	ANTIV. PARABOL. PM 60X60 M12X37 60 SH	1
FRAPPM7060	ANTIV. PARABOL. PM 70X60 M12X37 60 SH	1
FRAPPM7589	ANTIV. PARABOL. PM 75X89 M12X37 60 SH	1
FRAPPM9580	ANTIV. PARABOL. PM 95X80 M16X47 60 SH	1
FRAPPM10083	ANTIV. PARABOL. PM 100X83 M16X47 60 SH	1
FRAPPM115136	ANTIV. PARABOL. PM 115X136 M16X47 60SH	1

Antivibrante Parabolico Piedino-Femmina 60 SH



Caratteristiche:

Antivibrante cilindrico con un alloggiamento costituito da un dado pressato su rondella, successivamente zincato (zincatura tropicalizzata), sabbiato e adesivizzato, vulcanizzato su mescola in gomma naturale altamente qualitativa disponibile a magazzino con durezza 60 ShA.

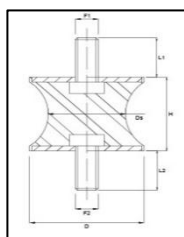
A richiesta è possibile produrre l'articolo con diverse caratteristiche, sia con viti di misure differenti, durezza Shore A e tipologia di mescola base.

Cod.	DESCRIZIONE	PZ
FRAPPF2024	ANTIV. PARABOL. PF 20X24 M6X18 60 SH	1
FRAPPF2520	ANTIV. PARABOL. PF 25X20 M6X18 60 SH	1
FRAPPF2525	ANTIV. PARABOL. PF 25X25 M6X18 60 SH	1
FRAPPF2530	ANTIV. PARABOL. PF 25X30 M6X18 60 SH	1
FRAPPF3015/6	ANTIV. PARABOL. PF 30X15 M6X18 60 SH	1
FRAPPF3015/8	ANTIV. PARABOL. PF 30X15 M8X23 60 SH	1
FRAPPF3036	ANTIV. PARABOL. PF 30X36 M8X23 60 SH	1
FRAPPF4030	ANTIV. PARABOL. PF 40X30 M8X23 60 SH	1
FRAPPF4060	ANTIV. PARABOL. PF 40X60 M8X23 60 SH	1
FRAPPF5050	ANTIV. PARABOL. PF 50X50 M10X28 60 SH	1

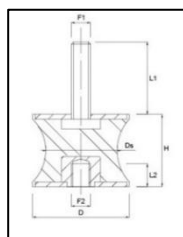
Cod.	DESCRIZIONE	PZ
FRAPPF5058	ANTIV. PARABOL. PF 50X58 M10X28 60 SH	1
FRAPPF5067/10	ANTIV. PARABOL. PF 50X67 M10X28 60 SH	1
FRAPPF6040	ANTIV. PARABOL. PF 60X40 M12X37 60 SH	1
FRAPPF6060	ANTIV. PARABOL. PF 60X60 M12X37 60 SH	1
FRAPPF7060	ANTIV. PARABOL. PF 70X60 M12X37 60 SH	1
FRAPPF7589	ANTIV. PARABOL. PF 75X89 M12X37 60 SH	1
FRAPPF9580	ANTIV. PARABOL. PF 95X80 M16X47 60 SH	1
FRAPPF10083	ANTIV. PARABOL. PF 100X83 M16X47 60 SH	1
FRAPPF115136	ANTIV. PARABOL. PF 105X136 M16X47 60SH	1

Antivibrante Sgolato 60SH

Maschio-Maschio



Maschio-Femmina

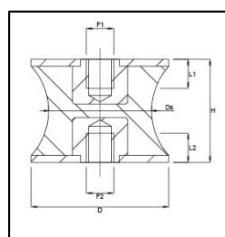


Cod.	DESCRIZIONE	PZ
FRASMM10108	ANTIV. SGOL. MM 10X10X8 M4X15 60 SH	1
FRASMM151512	ANTIV. SGOL. MM 15X15X12 M4X15 60 SH	1
FRASMM201514	ANTIV. SGOL. MM 20X15X14 M6X18 60 SH	1
FRASMM252010	ANTIV. SGOL. MM 25X20X10 M6X23 60 SH	1
FRASMM252017	ANTIV. SGOL. MM 25X20X17 M6X23 60 SH	1
FRASMM302020	ANTIV. SGOL. MM 30X20X20 M8X23 60 SH	1
FRASMM302024	ANTIV. SGOL. MM 30X20X24 M8X23 60 SH	1
FRASMM403019/8	ANTIV. SGOL. MM 40X30X19 M8X23 60 SH	1
FRASMM403019/10	ANTIV. SGOL. MM 40X30X19 M10X28 60 SH	1
FRASMM403027/8	ANTIV. SGOL. MM 40X30X27 M8X23 60 SH	1
FRASMM403027/10	ANTIV. SGOL. MM 40X30X27 M10X28 60 SH	1
FRASMM404025/8	ANTIV. SGOL. MM 40X40X25 M8X23 60 SH	1
FRASMM404025/10	ANTIV. SGOL. MM 40X40X25 M10X28 60 SH	1
FRASMM503028	ANTIV. SGOL. MM 50X30X28 M10X28 60 SH	1
FRASMM503039	ANTIV. SGOL. MM 50X30X39 M10X28 60 SH	1
FRASMM505035	ANTIV. SGOL. MM 50X50X35 M10X28 60 SH	1
FRASMM754055	ANTIV. SGOL. MM 75X40X55 M12X37 60 SH	1
FRASMM755060	ANTIV. SGOL. MM 75X50X60 M12X37 60 SH	1
FRASMM806060	ANTIV. SGOL. MM 80X60X60 M12X37 60 SH	1
FRASMM957580	ANTIV. SGOL. MM 95X75X80 M16X47 60 SH	1

Cod.	DESCRIZIONE	PZ
FRASMF10108	ANTIV. SGOL. MF 10X10X8 M4X15 60 SH	1
FRASMF151512	ANTIV. SGOL. MF 15X15X12 M4X15 60SH	1
FRASMF201514	ANTIV. SGOL. MF 20X15X14 M6X18 60 SH	1
FRASMF252010	ANTIV. SGOL. MF 25X20X10 M6X23 60 SH	1
FRASMF252017	ANTIV. SGOL. MF 25X20X17 M6X23 60 SH	1
FRASMF302020	ANTIV. SGOL. MF 30X20X20 M8X23 60 SH	1
FRASMF302024	ANTIV. SGOL. MF 30X20X24 M8X23 60 SH	1
FRASMF403019/8	ANTIV. SGOL. MF 40X30X19 M8X23 60 SH	1
FRASMF403019/10	ANTIV. SGOL. MF 40X30X19 M10X28 60SH	1
FRASMF403027/8	ANTIV. SGOL. MF 40X30X27 M8X23 60 SH	1
FRASMF403027/10	ANTIV. SGOL. MF 40X30X27 M10X28 60SH	1
FRASMF404025/8	ANTIV. SGOL. MF 40X40X25 M8X23 60 SH	1
FRASMF404025/10	ANTIV. SGOL. MF 40X40X25 M10X28 60SH	1
FRASMF503028	ANTIV. SGOL. MF 50X30X28 M10X28 60SH	1
FRASMF503039	ANTIV. SGOL. MF 50X30X39 M10X28 60SH	1
FRASMF505035	ANTIV. SGOL. MF 50X50X35 M10X28 60SH	1
FRASMF754055	ANTIV. SGOL. MF 75X40X55 M12X37 60SH	1
FRASMF755060	ANTIV. SGOL. MF 75X50X60 M12X37 60SH	1
FRASMF806060	ANTIV. SGOL. MF 80X60X60 M12X37 60SH	1
FRASMF957580	ANTIV. SGOL. MF 95X75X80 M16X47 60SH	1

Antivibrante Sgolato 60SH

Femmina-Femmina



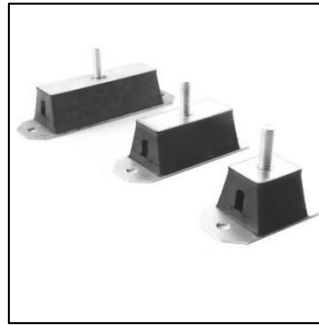
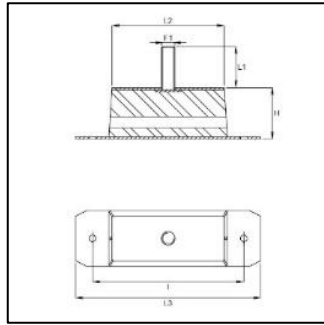
Cod.	DESCRIZIONE	PZ
FRASFF10108	ANTIV. SGOL. FF 10X10X8 M4X15 60 SH	1
FRASFF151512	ANTIV. SGOL. FF 15X15X12 M4X15 60 SH	1
FRASFF201514	ANTIV. SGOL. FF 20X15X14 M6X18 60 SH	1
FRASFF252010	ANTIV. SGOL. FF 25X20X10 M6X23 60 SH	1
FRASFF252017	ANTIV. SGOL. FF 25X20X17 M6X23 60 SH	1
FRASFF302020	ANTIV. SGOL. FF 30X20X20 M8X23 60 SH	1
FRASFF302024	ANTIV. SGOL. FF 30X20X24 M8X23 60 SH	1
FRASFF403019/8	ANTIV. SGOL. FF 40X30X19 M8X23 60 SH	1
FRASFF403019/10	ANTIV. SGOL. FF 40X30X19 M10X28 60 SH	1
FRASFF403027/8	ANTIV. SGOL. FF 40X30X27 M8X23 60 SH	1

Cod.	DESCRIZIONE	PZ
FRASFF403027/10	ANTIV. SGOL. FF 40X30X27 M10X28 60 SH	1
FRASFF404025/8	ANTIV. SGOL. FF 40X40X25 M8X23 60 SH	1
FRASFF404025/10	ANTIV. SGOL. FF 40X40X25 M10X28 60 SH	1
FRASFF503028	ANTIV. SGOL. FF 50X30X28 M10X28 60 SH	1
FRASFF503039	ANTIV. SGOL. FF 50X30X39 M10X28 60 SH	1
FRASFF505035	ANTIV. SGOL. FF 50X50X35 M10X28 60 SH	1
FRASFF754055	ANTIV. SGOL. FF 75X40X55 M12X37 60 SH	1
FRASFF755060	ANTIV. SGOL. FF 75X50X60 M12X37 60 SH	1
FRASFF806060	ANTIV. SGOL. FF 80X60X60 M12X37 60 SH	1
FRASFF957580	ANTIV. SGOL. FF 95X75X80 M16X47 60 SH	1

FR DISTRIBUZIONE Via Caduti del lavoro, 10 - 60025 Loreto (AN)
Tel. / Fax 0717501041 Cell.3355955369 E-Mail: info@frontinidistribuzione.it

www.frontinidistribuzione.it

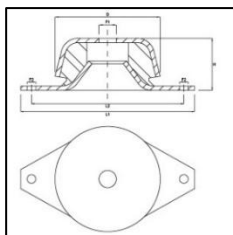
Antivibrante TIPO VSF



Cod.	DESCRIZIONE	PZ
FRAVSF5085	ANTIV. TIPO VSF 50X85 M12X37	1
FRAVSF100135	ANTIV. TIPO VSF 100X135 M12X37	1
FRAVSF150185	ANTIV. TIPO VSF 150X185 M12X37	1
FRAVSF200235	ANTIV. TIPO VSF 200X235 M12X37	1

Antivibrante a Campana 60 SH

Con Foro Passante

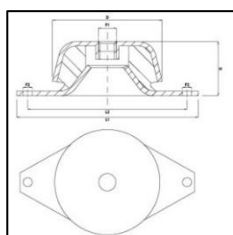


Caratteristiche:

Antivibrante a campana con foro passante, costituito da parti metalliche zincate (zincatura tropicalizzata), sabbiate e adesivizzate, vulcanizzate su mescola in gomma naturale altamente qualitativa disponibile a magazzino con durezza 60ShA. A richiesta è possibile produrre l'articolo durezza Shore A e tipologia di mescola base differenti.

Cod.	DESCRIZIONE	PZ
FRACF482382	ANTIVIBRANTE CAMPANA C/FORO 48X23 F8,2 60 SH	1
FRACF6230102	ANTIVIBRANTE CAMPANA C/FORO 62X30 F10,2 60 SH	1
FRACF9245162	ANTIVIBRANTE CAMPANA C/FORO 92X45 F16,2 60 SH	1
FRACF11450242	ANTIVIBRANTE CAMPANA C/FORO 114X50 F24,2 60 SH	1

Con Dado Filettato

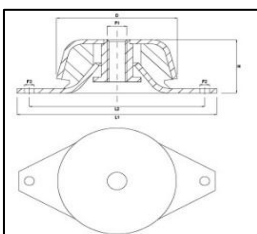


Caratteristiche:

Antivibrante a campana con alloggiamento filettato, costituito da parti metalliche zincate (zincatura tropicalizzata), sabbiate e adesivizzate, vulcanizzate su mescola in gomma naturale altamente qualitativa disponibile a magazzino con durezza 60ShA. A richiesta è possibile produrre l'articolo durezza Shore A e tipologia di mescola base differenti.

Cod.	DESCRIZIONE	PZ
FRACD4823/8	ANTIVIBRANTE CAMPANA C/DADO 48X23 M8 60 SH	1
FRACD6230/10	ANTIVIBRANTE CAMPANA C/DADO 62X30 M10 60 SH	1
FRACD6230/12	ANTIVIBRANTE CAMPANA C/DADO 62X30 M12 60 SH	1
FRACD9245/12	ANTIVIBRANTE CAMPANA C/DADO 92X45 M12 60 SH	1
FRACD9245/14	ANTIVIBRANTE CAMPANA C/DADO 92X45 M14 60 SH	1
FRACD9245/16	ANTIVIBRANTE CAMPANA C/DADO 92X45 M16 60 SH	1
FRACD11450/16	ANTIVIBRANTE CAMPANA C/DADO 114X50 M16 60 SH	1

Con Dado Flangiato



Caratteristiche:

Antivibrante a campana con alloggiamento filettato e fail safe, costituito da parti metalliche zincate (zincatura tropicalizzata), sabbiate e adesivizzate, vulcanizzate su mescola in gomma naturale altamente qualitativa disponibile a magazzino con durezza 60 ShA. A richiesta è possibile produrre l'articolo durezza Shore A e tipologia di mescola base differenti.

Cod.	DESCRIZIONE	PZ
FRACFL4823/8	ANTIVIBRANTE CAMPANA C/FLANGIA 48X23 M8 60 SH	1
FRACFL6230/12	ANTIVIBRANTE CAMPANA C/FLANGIA 62X30 M12 60 SH	1
FRACFL9245/16	ANTIVIBRANTE CAMPANA C/FLANGIA 92X45 M16 60 SH	1
FRACFL11450/16	ANTIVIBRANTE CAMPANA C/FLANGIA 114X50 M16 60 SH	1

Antivibranti su richiesta

